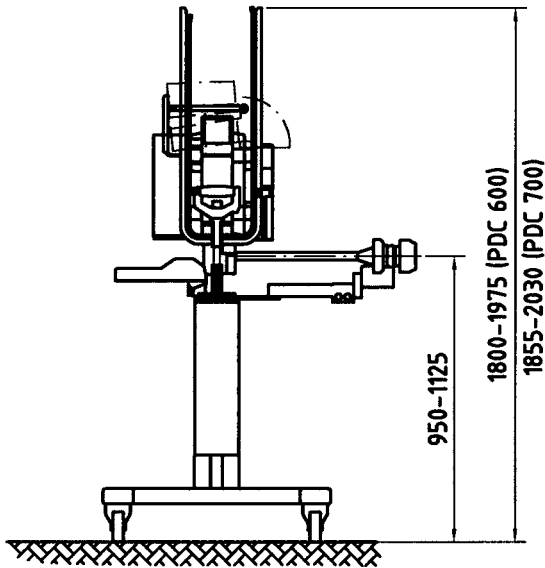


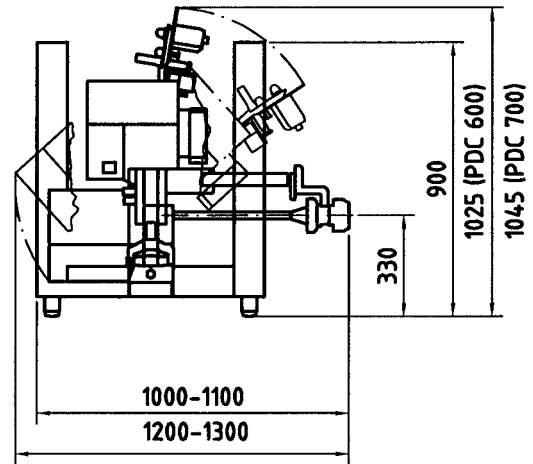
# PDC 600/700

Abmessungen (in mm)

Technische Daten



Vorderansicht



Draufsicht

	PDC 600 (Rollgestell)	PDC 700/700F (Rollgestell)
Breite:	1.200 - 1.300 mm	1.200 - 1.300 mm
Tiefe:	1.025 mm	1.045 mm
Höhe:	1.800 - 1.975 mm	1.855 - 2.030 mm
Gewicht:	95 kg	120 kg
Druckluft:	5 bar/0,5 MPa	5 bar/0,5 MPa
Luftverbrauch:	7,2 NL/Hub	14,9 NL/Hub
Geeignete Clipgrößen:	S 625/628/632/638	S 735/740/744

PDC 600/700-D-04/07-HA Technische Änderungen vorbehalten.

**poly-clip**<sup>®</sup>  
SYSTEM